

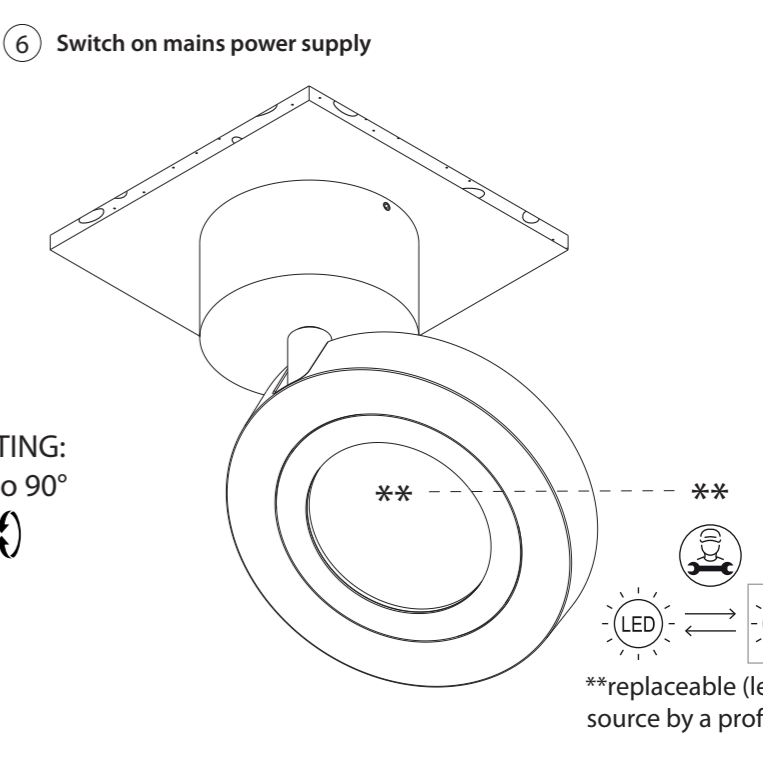
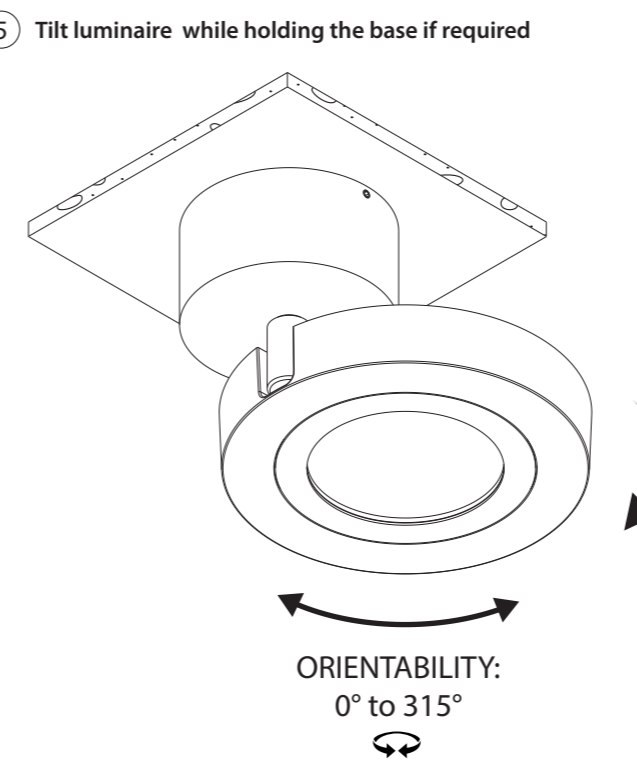
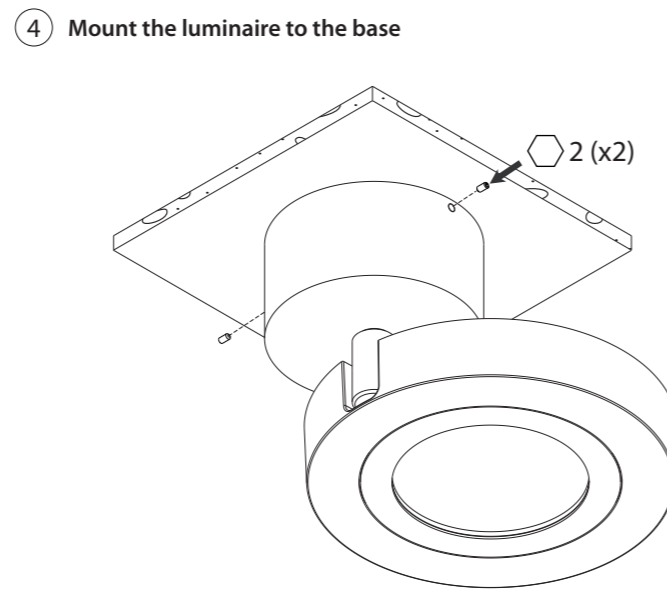
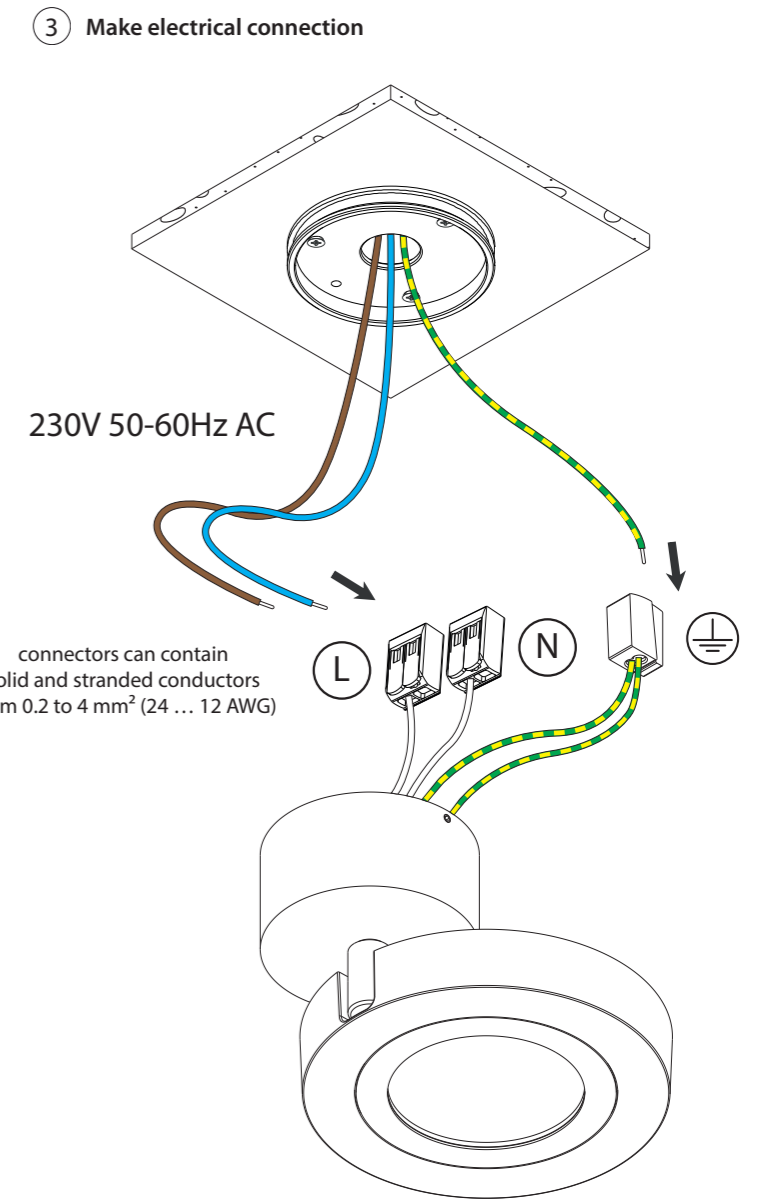
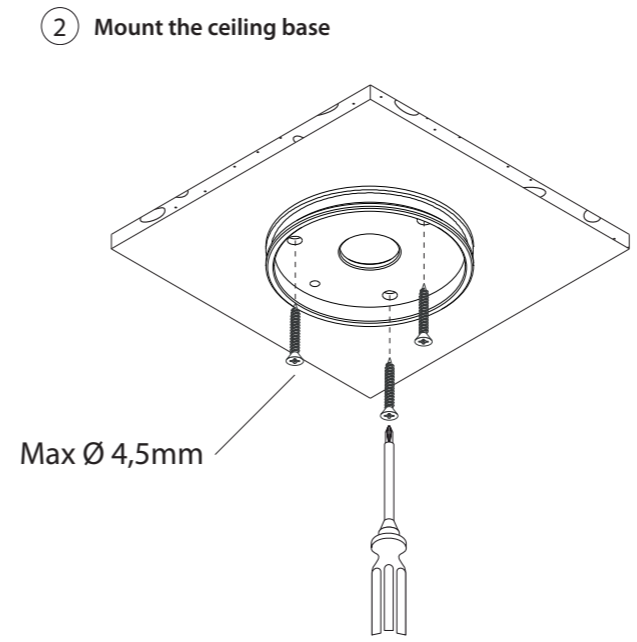
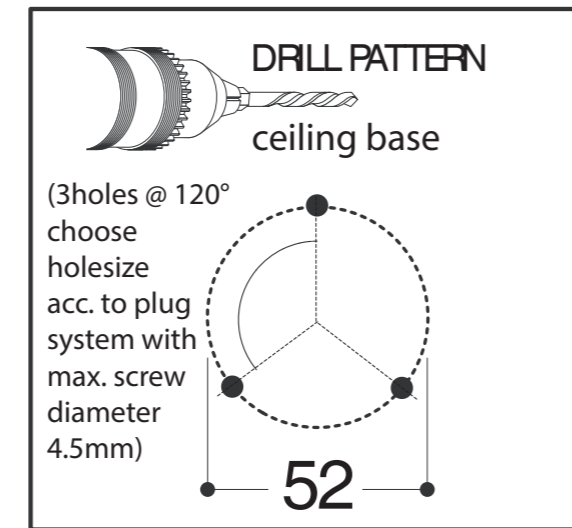
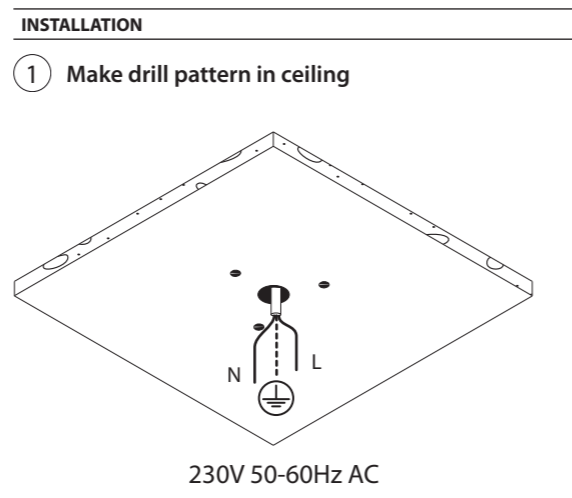
NAME	CLEVER SURFACE MOUNTED CI				
REFERENCE	291310	TEXT. BLACK	2700K	24°	F A G
	291300	TEXT. WHITE	2700K	24°	
	291311	TEXT. BLACK	2700K	40°	
	291301	TEXT. WHITE	2700K	40°	
	291313	TEXT. BLACK	2700K	60°	
	291303	TEXT. WHITE	2700K	60°	
	E A G	291315	TEXT. BLACK	3000K	24°
		291305	TEXT. WHITE	3000K	24°
		291317	TEXT. BLACK	3000K	40°
		291307	TEXT. WHITE	3000K	40°
		291319	TEXT. BLACK	3000K	60°
		291309	TEXT. WHITE	3000K	60°

SPECIFICATIONS		
Lamptype	ADA AC**	
Symbol		
CCT	2700K / 3000K*	
Luminous flux	900lm / 960lm*	
Power	10W	
Current	N.A.	
Voltage	230V AC - 50Hz	
CRI	90	
SDCM	3	
Beamangle	24° / 40° / 60°	
Orientability	90° ↻ 315° ↻	
Gear	converter incorporated	
Dimmability	mains dimmable RC (see dimlist X)	
Safe distance to object	0,1m	
Class / IP	IP20	
Application	interior - surface mounted	
Installation cut out / depth	N.A.	
Weight	0,7 kg	

ACCESSORY	optional
CLEVER ANTIGLARE RING	

NAME	CLEVER ANTIGLARE RING	
REFERENCE	291099	TEXT. BLACK

- NL** Installatie- en onderhoudsrichtlijnen m.b.t. de fabrieksgarantie.
- De plaatsing, de aansluiting en het uittesten van dit toestel dient steeds te gebeuren door een erkend elektro-installateur.
 - Dit toestel moet geïnstalleerd, verbonden en getest worden volgens de nationaal geldende reglementen op elektrische installaties.
 - De technische bijsluiters dient te worden beschouwd als een onderdeel van de algemene verkoopvoorwaarden van TAL nv.
 - De elektro-installateur is verantwoordelijk voor het gebruik van compatibele voorschakelapparatuur die voldoen aan de geldende IEC normen.
 - Reinig het toestel enkel met een zachte en lichtvochtige doek zonder reinigingsmiddel.
 - Schakel altijd eerst de elektriciteit uit alvorens het toestel te plaatsen en te installeren.
- EN** Installation and maintenance instructions regarding the manufacturer's warranty.
- Installation, connection and testing of this product must always be performed by a certified electrician.
 - This product must be installed, connected and tested in accordance with the applicable national regulations for electrical installations.
 - The technical manual must be regarded as part of the general sales conditions of TAL nv.
 - The electrical installer is responsible for the use of compatible control gear that meets the applicable IEC standards.
 - Only clean the device with a soft and slightly moist cloth without detergent.
 - Always switch off the electricity supply before installing and connecting the product.
- DE** Installations- und Wartungsanweisungen bezüglich der Herstellergarantie.
- Installation, Anschluß und Prüfung dieses Geräts soll nur von einem anerkannten Elektriker ausgeführt werden.
 - Dieses Gerät soll in Übereinstimmung mit den nationalen geltenden Vorschriften für Elektroinstallationen installiert, angeschlossen und geprüft werden.
 - Die technische Anleitung muß als Teil der allgemeinen Verkaufsbedingungen von TAL nv betrachtet werden.
 - Der Elektroinstallateur ist verantwortlich für die Verwendung von kompatibelen Betriebsgeräten, die den geltenden IEC-Normen entsprechen.
 - Reinigen Sie das Gerät nur mit einem weichen und leicht feuchten Tuch ohne Reinigungsmittel.
 - Schalten Sie den Strom immer aus, bevor Sie das Gerät installieren und anschließen.
- FR** Instructions d'installation et d'entretien concernant la garantie du fabricant.
- L'installation, la connexion et les essais de cet appareil doivent toujours être effectués par un électricien reconnu.
 - Cet appareil doit être installé, raccordé et testé conformément aux réglementations nationales pour les installations électriques.
 - La notice technique doit être considérée comme faisant partie des conditions générales de vente de TAL SA.
 - L'installateur électrique est responsable de l'utilisation d'un équipement de contrôle compatible qui satisfait aux normes CEI applicables.
 - Nettoyez l'appareil uniquement avec un chiffon doux et légèrement humide sans détergent.
 - Éteignez toujours l'électricité avant d'installer et de connecter l'appareil.



ALWAYS DISCONNECT MAINS POWER SUPPLY FROM CONVERTER BEFORE SWITCHING "ON" LED LUMINAIRES TO PREVENT HOT PLUGGING ISSUES!